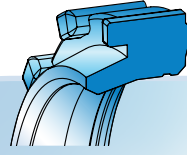




JAPN : JOINT AMORTISSEUR PNEUMATIQUE

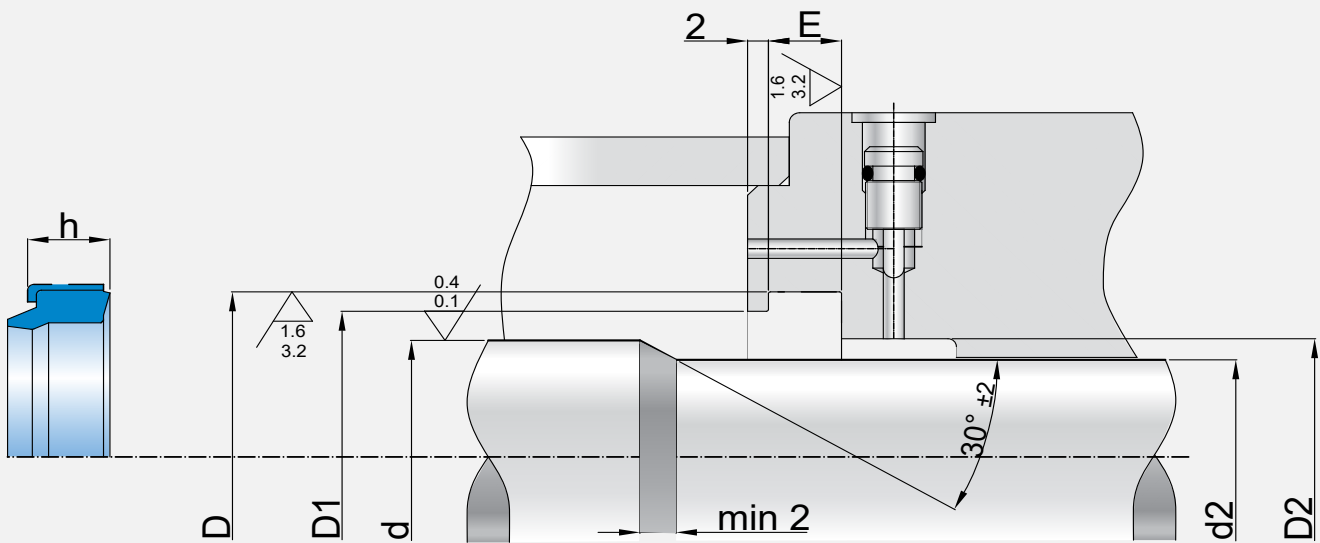


CSA



Amortisseur Pneumatique

RECOMMANDATIONS LOGEMENTS



le joint d'amortissement CSA est conçu pour le freinage en fin de course des vérins pneumatiques.

MATIÈRE	= PU 90 SHORES A
VITESSE	= < 1 m/s
TEMPÉRATURE	= DE - 40°C À + 90 °C
PRESSION	= < 20 bars