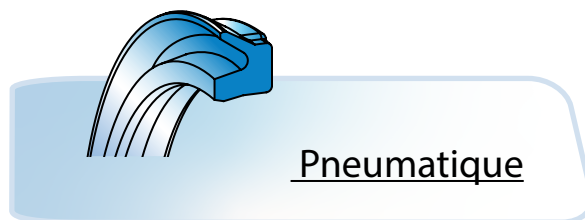




# JPPN : JOINT PISTON PNEUMATIQUE

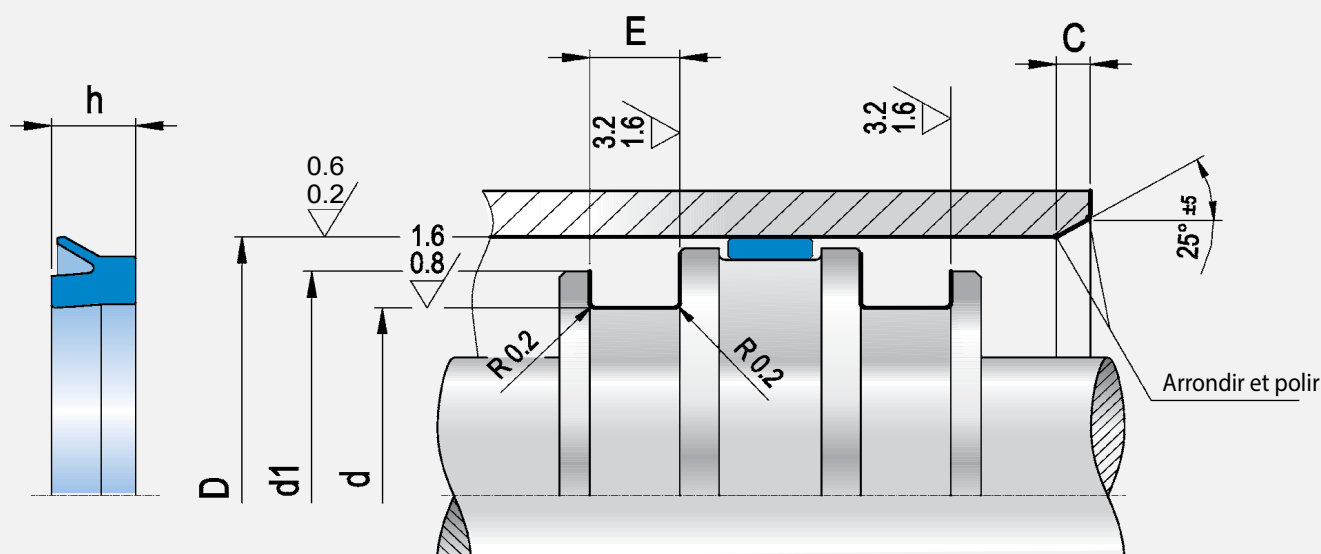


Le joint de piston PSP a été conçu pour les vérins pneumatiques simple et double effet (montage dos à dos).

La profonde rainure entre la lèvre statique et la dynamique, associée aux rayons des lèvres, augmente le glissement du joint même lorsqu'il y a peu de lubrification.

Les dimensions réduites, associées à une grande souplesse du matériau, facilitent également l'installation dans les logements fermés.

## RECOMMANDATIONS LOGEMENTS



Le joint PSP a été conçu pour un montage en simple ou double effet. (montage dos à dos)

MATIÈRE	= PU 90 SHORES A
VITESSE	= < 1 M/s
TEMPÉRATURE	= DE - 40°C À + 90 °C
PRESSION	= < 20 bars