



JTCH : JOINT TIGE TYPE CHEVRON



GT5- GT5V



GT7- GT7V



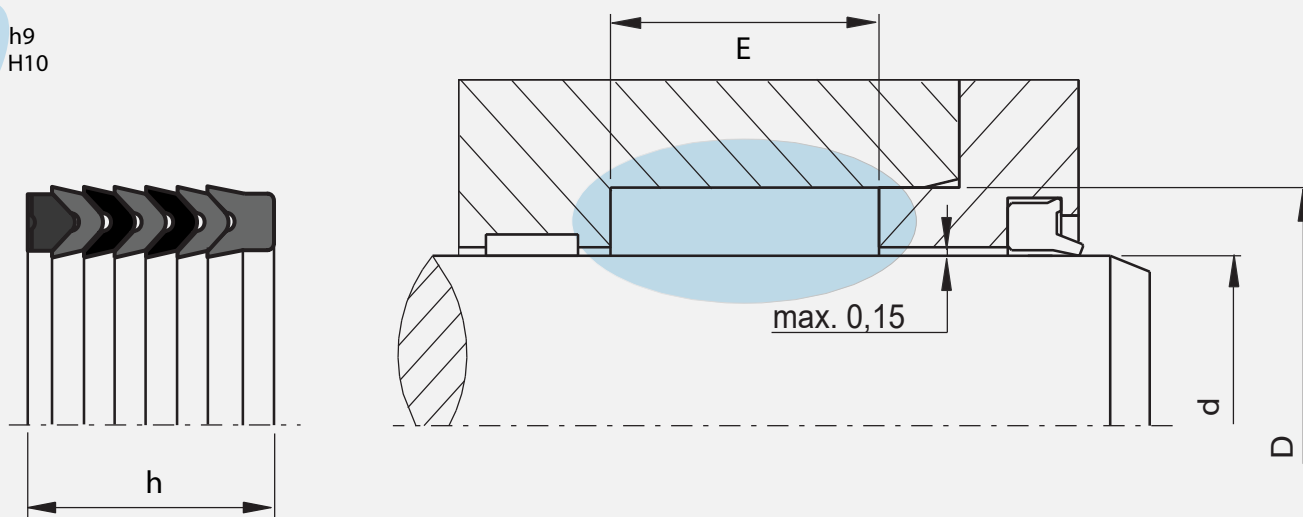
Simple Effet.

Les joints de tige type chevron sont composés de bagues d'étanchéité en élastomère renforcé textile et de bagues en élastomère. Ils sont encapsulés entre une bague de tête et une bague de serrage. Etanchéité robuste, excellente tenue à la pression et tolérant des défauts d'état de surface.

RECOMMANDATIONS LOGEMENTS

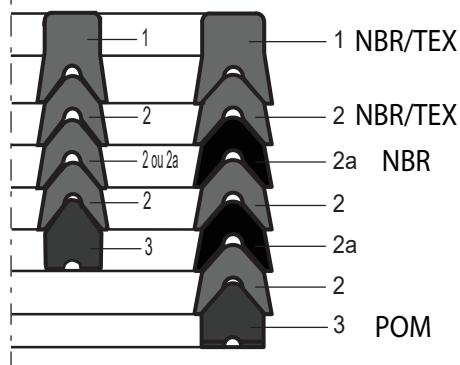
Montage en Logement Ouvert

d: h9
D: H10



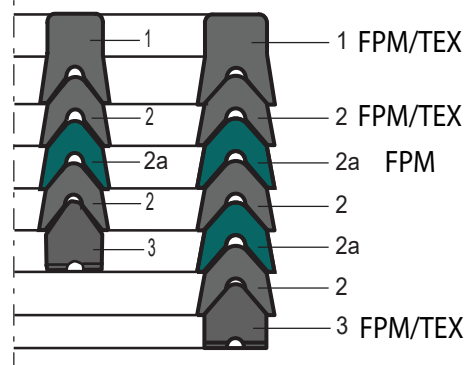
GT5

GT7



GT5V

GT7V



VITESSE < 0.5 m/s
TEMPÉRATURE DE - 30°C à + 100 °C
PRESSION < 400 bars

VITESSE < 0.5 m/s
TEMPÉRATURE DE - 20°C à + 200 °C
PRESSION < 400 bars