

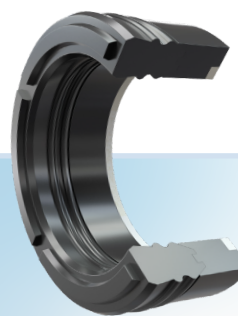


# JTCO : JOINT TIGE TYPE COMPACT



PSE

- Etanchéité efficace face aux chocs et aux vibrations.



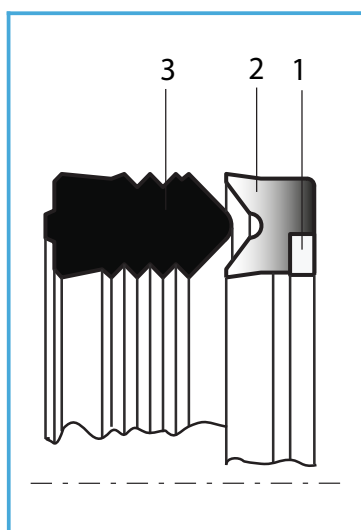
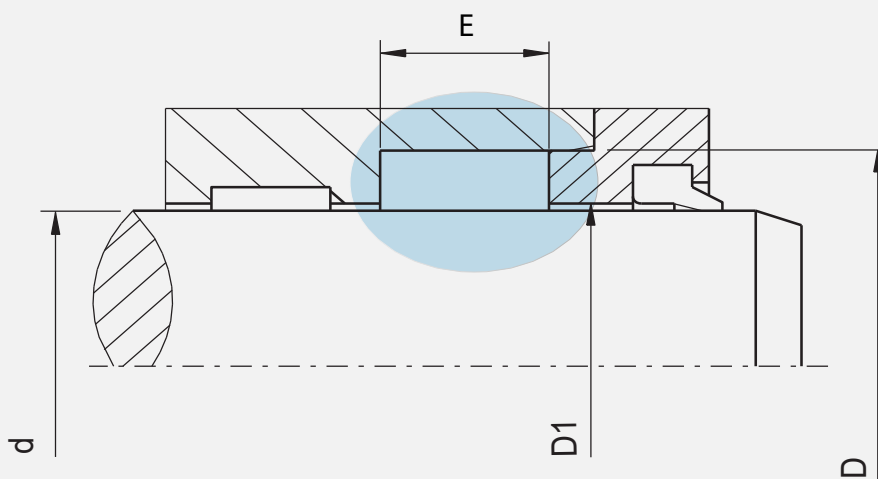
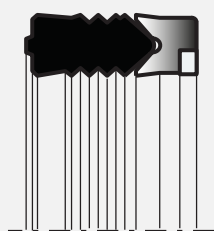
Simple Effet.

**Le joint de tige type compact PSE est composé d'une bague souple en NBR, d'un support au talon en NBR entoilé et d'une bague anti-extrusion en POM -Excellente étanchéité à très haute pression (<700 bars) et en milieu difficile.**

## RECOMMANDATIONS LOGEMENTS

## Montage en Logement Ouvert

d: h9  
D: H10  
E: +0,4  
D1: 0/+0,2



- 1) Bague anti-extrusion en POM
- 2) Bague de maintien en élastomère nitrile renforcé par du coton, NBR 80 Shore A
- 3) Élément d'étanchéité en élastomère nitrile, NBR 80 Shore A

MATIÈRE	= NBR + NBX TEX + POM
VITESSE	= < 0.5 m/s
TEMPÉRATURE	= DE - 30°C À + 100 °C
PRESSION	= < 700 bars